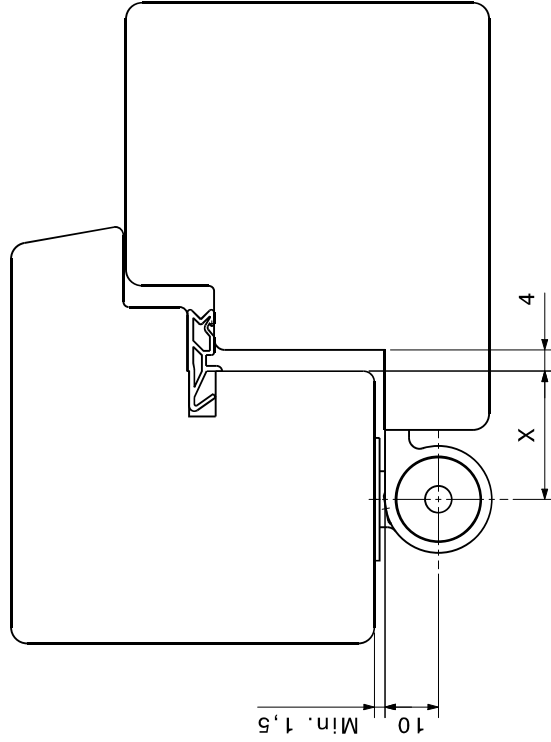
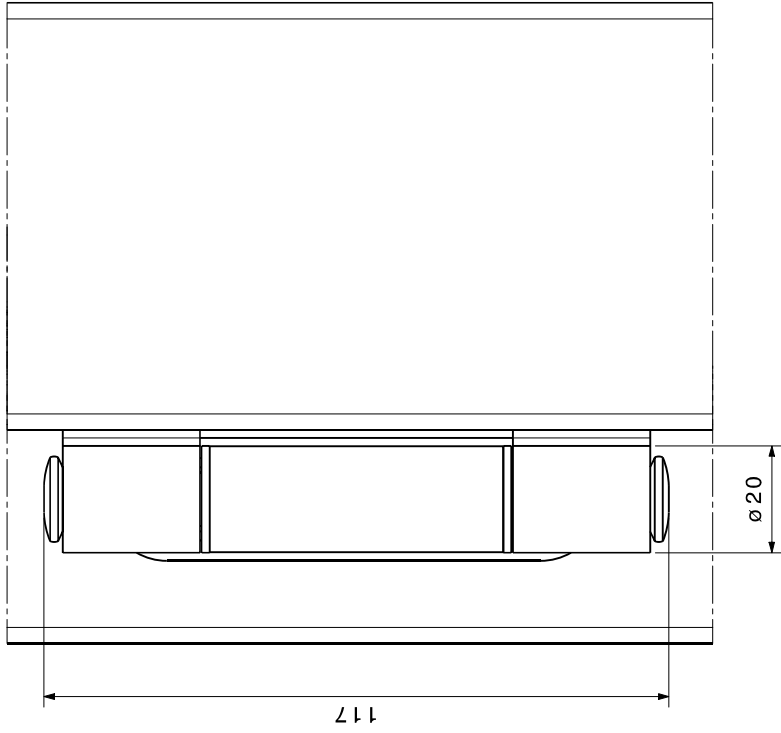



Easy 3D20



Vista isometrica
Scala: 1:2

X = 24mm when rebate is 15mm
27mm when rebate is 18mm or more

SVILUPPO

| | | |
|---|-------------------------------|---|
| Materiale: | Classe: | Superficie: |
| DIN/EN/ISO: | Altra norma: | Toll.-filet. prima della fin.: |
| Nota: | | Toll.-filettatura dopo la fin.: |
| Denom. SFS: | DXF E3D20 anta NO guarnizione | No. Dis. cliente: |
| Formato Disegno A3 | Denom. cliente: | Code: |
|  | | Documento-Key: 1382952 YCD 000 01 Revisione: _ No. Modif.: 269843 |
| SFS intec IT-Pordenone | | Elaborato CSTE 11.06.2015 Verificato |
| | | No. Mat: 1382952 |

| | | | | | | |
|---|---|-----------------------------------|--|--|---|---|
| Tolleranze per ANGOLI / QUOTE DIN/ISO 2768-mK DIN/ISO 1302 DIN/ISO 13715 | Campo <0.5-0.3-3-6-6-30-30-120-120 >0.1 ±0.1 ±0.2 ±0.3 ±0.5 | Raggi/smussi <0.1 ±0.2 ±0.5 ±1 | TOLL. IN MM SU 100mm di Lunghezza ±1.8 ±0.9 ±0.6 ±0.3 | Tolleranza in gradi/minuti ±1° ±30' ±20' ±10' | Lunghezza del lato più corto <10 >10-50 >50-120 >120-400 | Questo disegno non deve essere riprodotto oppure fotocopiato e ferze persone senza il nostro permesso scritto. |
|---|---|-----------------------------------|--|--|---|---|