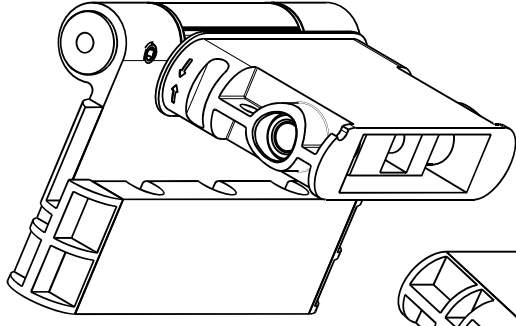
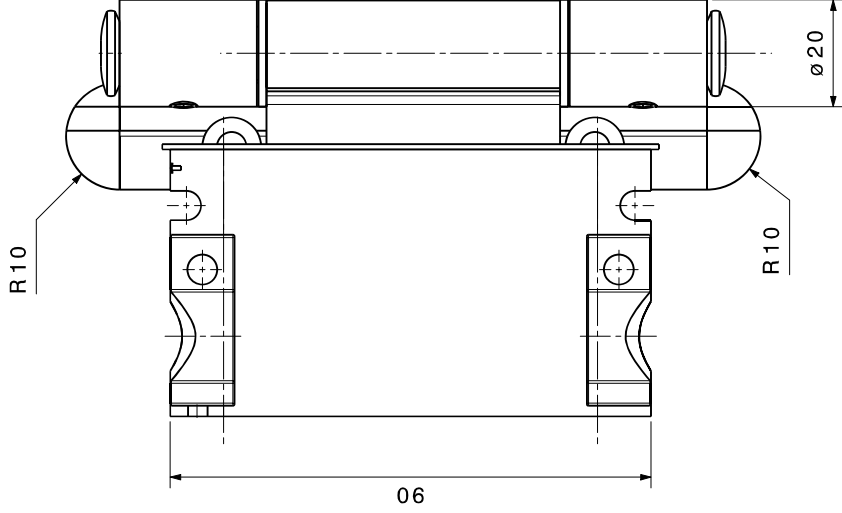
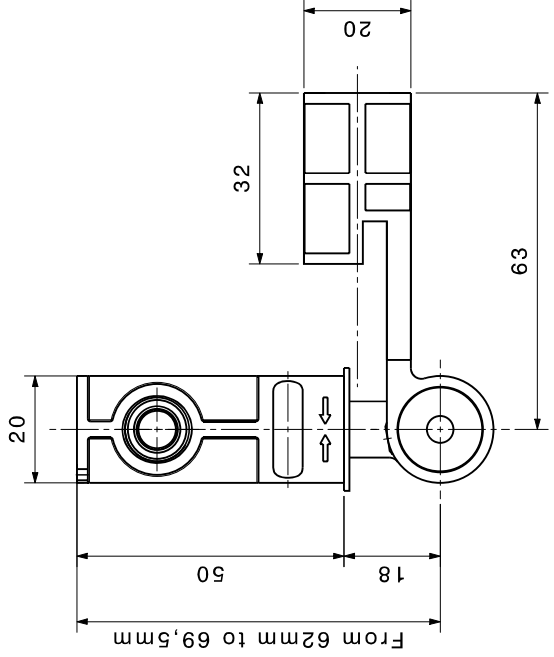
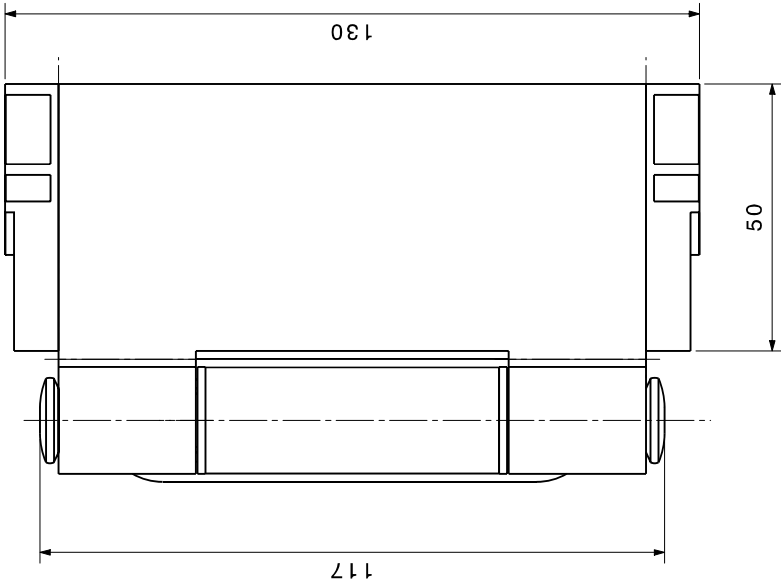


Easy 3D20



Vista isometrica
Scala: 3:4



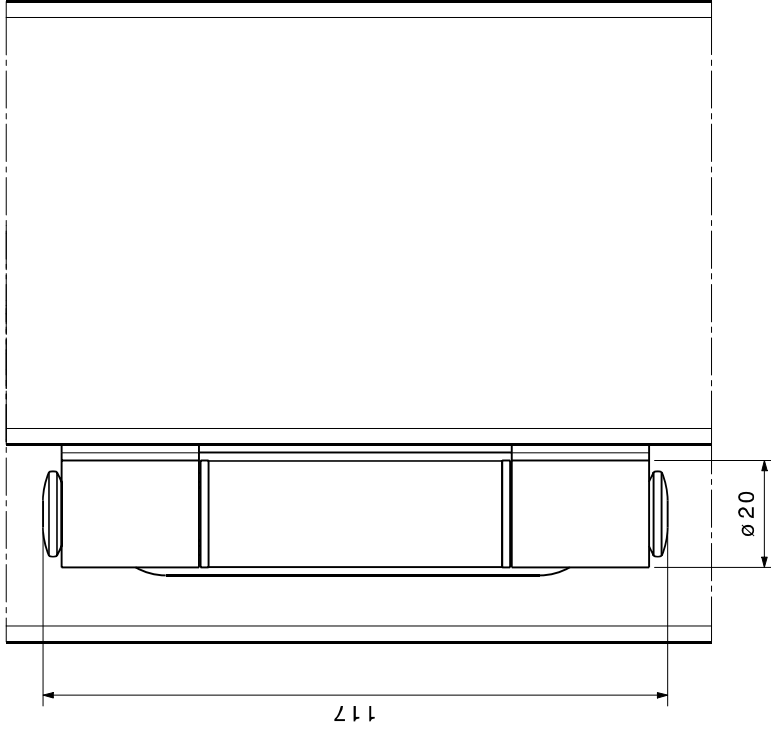
Materiali:		Classe:		Superficie:	
DIN/EN/ISO:		Altra norma:		Toll.-filet. prima della fin.:	
Nota:				Toll.-filettatura dopo la fin.:	
Denom. SFS:		DXF E3D20 antia con guarnizione		No. Dis. cliente:	
Formato Disegno A3		Denom. cliente:		Code:	
Scala:		Documento-Key:		Revisione:	
1383119		YCD 000 01		-	
Elaborato		CSTE		11.06.2015	
Verificato					
SFS intec		IT-Pordenone		No. Mat:	
				1383119	
				No. Modif.:	
				269843	

SVILUPPO

<p>Questo disegno non deve essere riprodotto oppure fotocopiato e messo in commercio o trasferito a terzi per uso diverso da quello permesso scritto.</p>	<p>Proiezione E</p>	<p>0.2</p>	<p>0.2</p>	<p>0.4</p>	<p>0.6</p>	<p>0.8</p>	<p>1</p>	<p>2</p>	<p>3</p>	<p>4</p>	<p>5</p>	<p>6</p>	<p>7</p>	<p>8</p>	<p>9</p>	<p>10</p>
---	---------------------	------------	------------	------------	------------	------------	----------	----------	----------	----------	----------	----------	----------	----------	----------	-----------

<p>Tolleranze per ANGOLI / QUOTE</p>	<p>DIN/ISO 2768-mK</p>	<p>DIN/ISO 1302</p>	<p>DIN/ISO 13715</p>	<p>0.5</p>	<p>0.5-3</p>	<p>3-6</p>	<p>6-30</p>	<p>30-120</p>	<p>120-120</p>	<p>±0.5</p>
<p>Lunghezza del lato più corto</p>	<p><10</p>	<p>>10-50</p>	<p>>50-120</p>	<p>>120-400</p>	<p>±10</p>	<p>±20</p>	<p>±30</p>	<p>±40</p>	<p>±50</p>	<p>±0.3</p>
<p>Tolleranza in gradi/minuti</p>	<p>±1°</p>	<p>±30'</p>	<p>±20'</p>	<p>±10'</p>	<p>±0.1</p>	<p>±0.1</p>	<p>±0.1</p>	<p>±0.2</p>	<p>±0.3</p>	<p>±0.5</p>
<p>Lunghezza in mm su 100mm di lunghezza</p>	<p>±1.8</p>	<p>±0.9</p>	<p>±0.6</p>	<p>±0.3</p>	<p>±0.1</p>	<p>±0.1</p>	<p>±0.2</p>	<p>±0.5</p>	<p>±1</p>	<p>±1</p>
<p>Raggi/smussi</p>	<p>±0.1</p>	<p>±0.2</p>	<p>±0.5</p>	<p>±1</p>	<p>±0.1</p>	<p>±0.1</p>	<p>±0.2</p>	<p>±0.3</p>	<p>±0.5</p>	<p>±1</p>

Easy 3D20

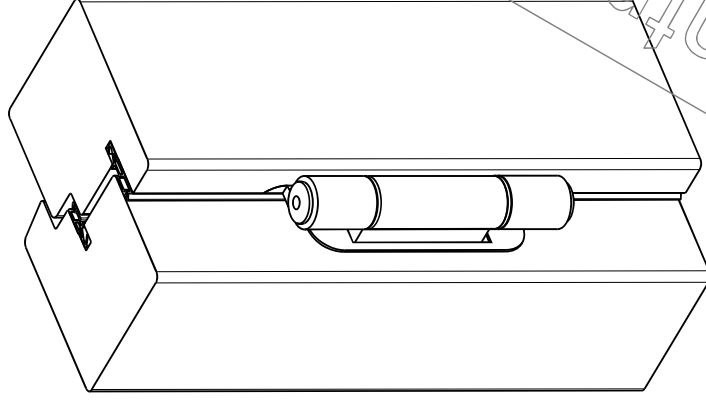


Tolleranze per ANGOLI / QUOTE	DIN/ISO 2768-mK	DIN/ISO 1302	DIN/ISO 13715
Lunghezza del lato più corto <10	<10-50	>50-120	>120-400
Tolleranza in gradi/minuti ±1°	±30°	±20°	±10°
Tolleranza in mm su 100mm di lunghezza ±1.8	±0.9	±0.6	±0.3
Raggi/smussi	±0.1	±0.2	±0.5
Lunghezza	±0.1	±0.1	±0.2
Campos	<0.5	0.5-3	>3-6
	>6-30	>30-120	>120
	±0.3	±0.3	±1

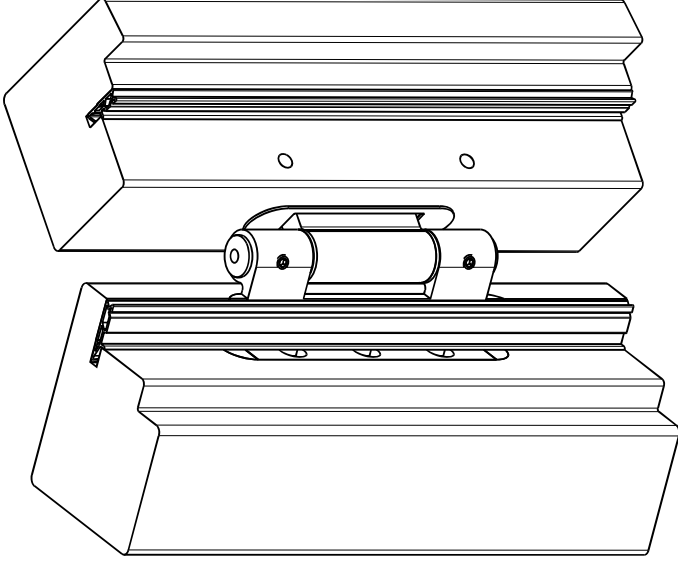
Questo disegno non deve essere riprodotto oppure fotocopiato e messo a disposizione di terzi senza il nostro permesso scritto.



Quota Nom.	0	1	2	3	4	5	6	7	8	9	10
<10	0.05	0.08	0.1	0.15	0.2	0.3	0.4	0.5	0.6	0.8	1
>10-30	0.1	0.15	0.2	0.3	0.4	0.5	0.6	0.8	1	1.5	2
>30-100	0.15	0.2	0.3	0.4	0.5	0.6	0.8	1	1.5	2	3
>100-300	0.2	0.3	0.4	0.5	0.6	0.8	1	1.5	2	3	4
>300-1000	0.3	0.4	0.5	0.6	0.8	1	1.5	2	3	4	6
>1000-3000	0.4	0.5	0.6	0.8	1	1.5	2	3	4	6	10
>3000-10000	0.5	0.6	0.8	1	1.5	2	3	4	6	10	15



Vista isometrica
Scala: 1:2



SVILUPPO

X = 24mm when rebate is 15mm
27mm when rebate is 18mm or more

Materiali:	Superficie:	Sviluppo	
DIN/EN/ISO:	Classe:		
Nota:	Altra norma:		
Denom. SFS:	DXF E3D20 anta con guarnizione		
Formato Disegno A3	Denom. cliente:		
SFS intec		Scala:	Documento-Key:
SFS intec IT-Pordenone		1383119	YCD 000 01
		Revisione:	No. Modif.:
			269843
		Elaborato	No. Mat:
		CSTE	11.06.2015
		Verificato	
		Code:	
		1383119	

intec